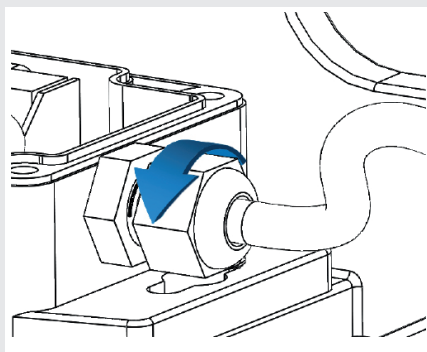
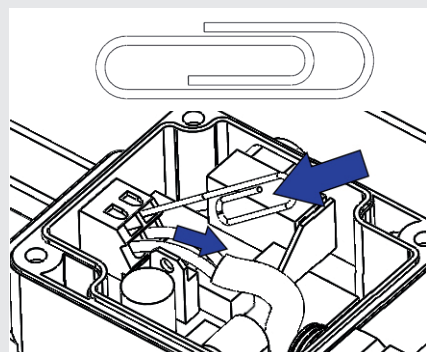


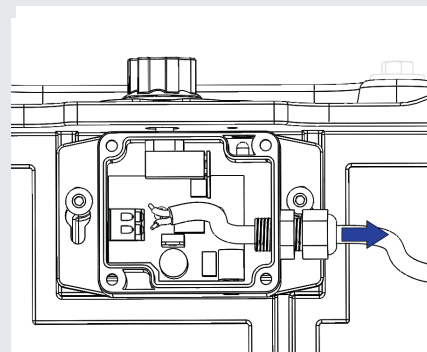
1



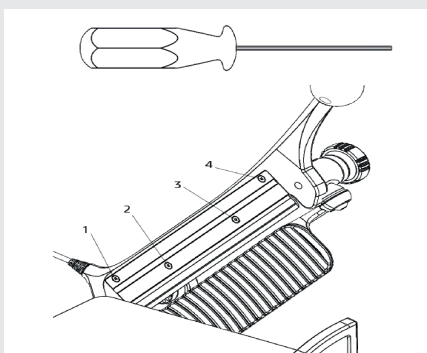
2



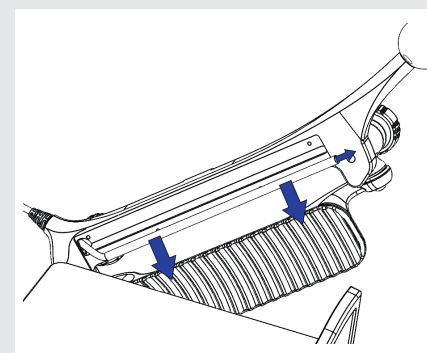
3



4



5



6

Unika+

Remplacement de l'élément de chauffage

1 Pour remplacer l'élément de chauffage, mettre avec précautions la trancheuse à fromage à l'envers.

Retirer les vis avec un tournevis pour enlever le couvercle.

2 Desserrer le petit écrou pour que l'élément de chauffage puisse bouger.

3 Retirer les fils dénudés en les piquant avec une agrafe dépliée ou un autre objet fin. Enfoncer la petite broche à fond dans le trou du milieu afin de les fils de fer se détachent.

4 Tirer l'extrémité du petit boîtier pour le détacher.

5 Desserrer les quatre vis. Attention : le couteau est très tranchant ! Veiller à ce que la protection du couteau soit toujours fixée durant ces opérations.

6 Tirer l'élément de chauffage pour le sortir. Cela n'est possible que d'une seule façon : en tirant l'élément vers le bouton sphérique. Le câble glissera ainsi à travers le bouton de détente.

Pour la mise en place du nouvel élément de chauffage, exécuter toutes les opérations décrites ci-dessus dans l'ordre inverse